

CATALOGO  
PRODOTTI 2025

---

**CARRELLI**



Boxer 4



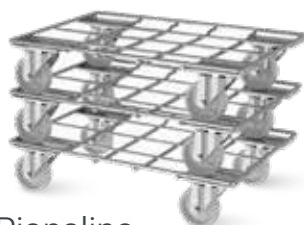
Trolley Box 5



Cestelli Trolley 6

Accessori 7

**TRASPORTO  
INTERNO**



Pianalino  
portacassa 9



Pianetta  
brico standard 11



Pianetta brico  
imbottigliabile 12



Pianetta  
a 4 ruote 14



Pianetta  
a 6 ruote 15



Carrello merci 17

Accessori 18

I nostri Valori sono la serietà, la costanza, la puntualità e la continua ricerca di miglioramento e soddisfazione del cliente.

## BANCARELLE PROMOZIONALI



Simply 19



Maddy 20



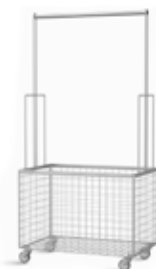
Zeus 21

Accessori 22

## ESPOSITORI



Porta palloni 23



Porta abiti 24



Salamandra 25



Avancassa 27



Roll 29



Miniroll 31



La nostra Forza è nella grande versatilità della produzione e alta specializzazione nella realizzazione di prodotti specifici su richiesta de cliente.

## CESTERIA



Cesti

sovrapponibili 32



Cesti

imbottigliabili 37

Accessori 38

## ACCESSORI SUPERMARKET



Ganci attacco 39

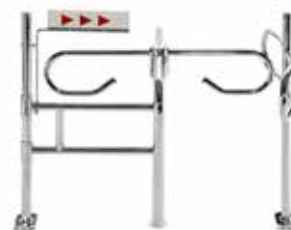


Barra attacco 40

## TORNELLI E BARRIERE



Portello 41



Tornello 42

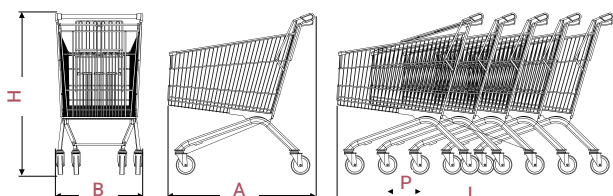


4 x Ruote Girevoli  
su cuscinetti  
Ø100/125 in gomma

## Carrello Boxer

Carrello spesa accessorizzato con manico in plastica personalizzabile, con calotte in PVC e seggiolino con una portata di 10 Kg, anch'essi personalizzabili. Alla struttura sono applicate

4 ruote girevoli di ø 100/125 cm.  
Spazio di occupazione notevolmente basso grazie all'ottimo impilamento che offrono.



▶ N°Carrelli LT.	Impilamento (mm)	
	L	P
▶ N°5 Carrelli LT.90	1540	180
▶ N°5 Carrelli LT.125	1760	220
▶ N°5 Carrelli LT.150	1915	230
▶ N°5 Carrelli LT.180	2060	240

### Finitura Zincato

Codice	Descrizione	Dimensioni (mm)	Portata	Ruote
▶ 065C09002	Carrello Lt.90 c/Baby	A 490 B 820 H 1030	Kg 85	Ø 100
▶ 065C12502	Carrello Lt. 125 c/Baby	A 510 B 880 H 1040	Kg 120	Ø 125
▶ 065C15002	Carrello Lt.150 c/Baby	A 570 B 995 H 1060	Kg 145	Ø 125
▶ 065C18002	Carrello Lt.180 c/Baby	A 620 B 1100 H 1060	Kg 175	Ø 125



Angolari



Pianalino porta oggetti

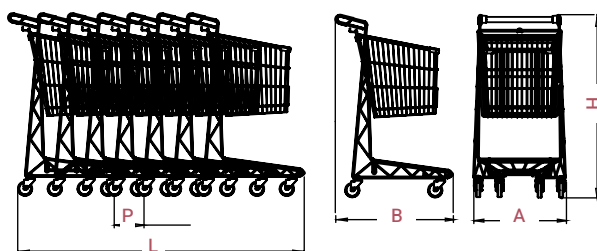


4 x Ruote Girevoli su cuscinetti Ø 80 in gomma

## Trolley Box

Semplicità, Design, Leggerezza e Praticità sono le quattro caratteristiche di questo prodotto che risulta particolarmente pratico:

i clienti non dovranno più sforzarsi per riporre i prodotti sul piano cassa perchè il vano portaoggetti si trova alla medesima altezza.



▶ N°Carrelli LT.	Impilamento (mm)	
	L	P
▶ N°7 Carrelli LT.55	1300	130

### Struttura Zincata o Verniciata

Codice	Descrizione	Dimensioni (mm)	Portata	Ruote
▶ N060C05502	Trolley "Box" Zincato	A 490 B 600 H 960	Kg 40	Ø 80
▶ N060C055P	Pianalino Porta Bevande	/ / /	Kg 10	/
▶ A3A300	Kit 2 Angolari			

## Cestello Trolley in plastica Lt. 45

Codice

▶ 03SP045

Dimensioni (mm)

▶ A 410 B 530 H 430

Portata

▶ Kg 45



Colori disponibili

🇮🇹 Rosso 🇺🇸 Verde 🇪🇺 Blu 🇯🇵 Giallo

## Cestello Trolley in plastica Lt. 68

Codice

▶ 03SP068

Dimensioni (mm)

▶ A 410 B 530 H 430

Portata

▶ Kg 68



Colori disponibili

🇮🇹 Rosso 🇺🇸 Verde 🇪🇺 Blu 🇯🇵 Giallo

## Pensilina



## ▶ Lucchetto Combi

## Codice

▶ 03L0601

## Descrizione

▶ Lucchetto Combi  
Completo di catenella

## ▶ Chiave Starter

## Codice

▶ 03L0600

## Descrizione

▶ Chiave Starter per Lucchetti  
Combi e Euroloc

## ▶ Lucchetto Euroloc Rosso

## Codice

▶ 03L0701

## Descrizione

▶ Lucchetto Euroloc Rosso  
manico a barra completo di  
catenella

## ▶ Chiave Starter

## Codice

▶ 03L0600

## Descrizione

▶ Chiave Starter per Lucchetti  
Combi e Euroloc

## ▶ Manico

## Codice

▶ 50090

## Descrizione

▶ Manico in plastica per  
Carrello Spesa

## ▶ Personalizzazione

## Codice

▶ PERS103

## Descrizione

▶ Personalizzazione  
Manico 1-3 Colori

## ▶ Seggiolino in PVC

## Codice

▶ 03A110

## Descrizione

▶ Seggiolino in PVC



Colori disponibili:

 Rosso

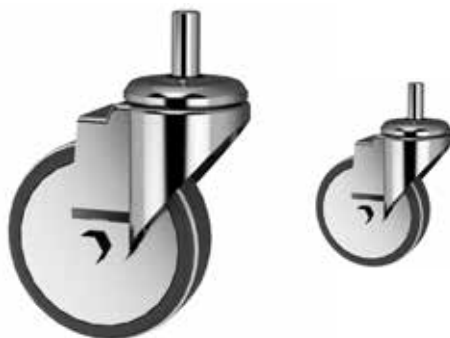
 Verde

 Blu



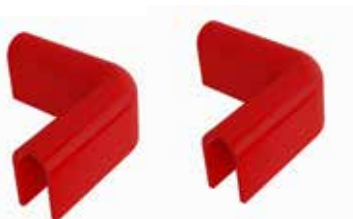

Colori disponibili:

-  Rosso
-  Verde
-  Blu
-  Grigio
-  Nero



Colori disponibili:

-  Rosso
-  Verde
-  Blu
-  Grigio
-  Nero



▶ Calotte in PVC

Codice

▶ 03A200

Descrizione

▶ Kit 2 Calotte in PVC

▶ Ruota Girevole 100

Codice

▶ RC010030

Descrizione

▶ Ruota Girevole in Gomma su cuscinetto, Diametro 100 mm

▶ Ruota Girevole 125

Codice

▶ RC012530

Descrizione

▶ Ruota Girevole in Gomma su cuscinetto, Diametro 100 mm

▶ Angolari

Codice

▶ A3A300

Descrizione

▶ Kit 2 Angolari

▶ Porta acqua finitura zincato

Codice

▶ 061C

Descrizione

▶ Porta acqua per carrello spesa

▶ KITDOG150

Codice

▶ KITDOG150

Descrizione

▶ Kit porta dog per carrelli spesa lt.150

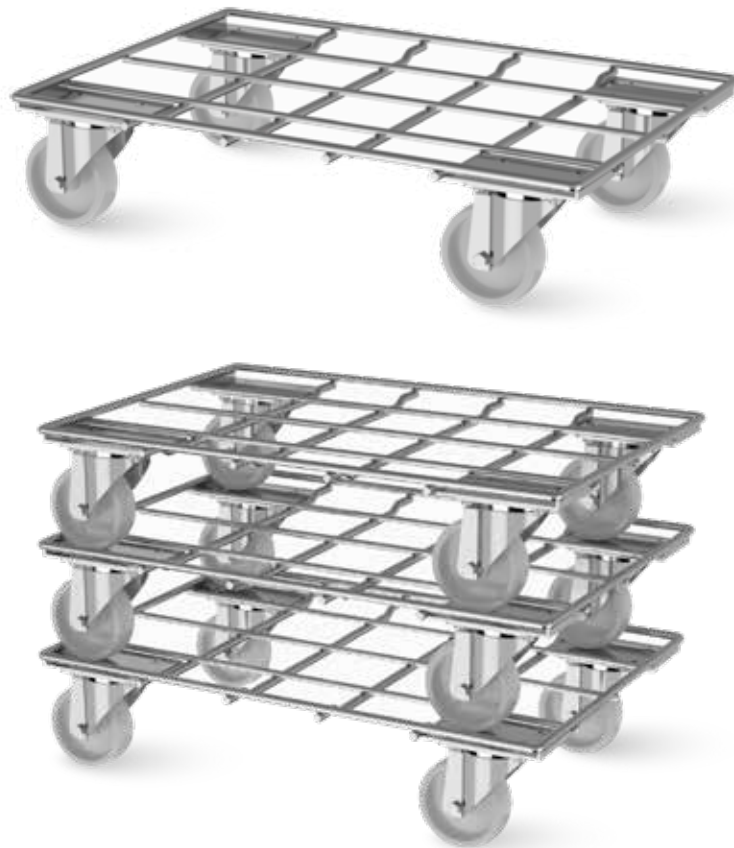
▶ KITDOG180

Codice

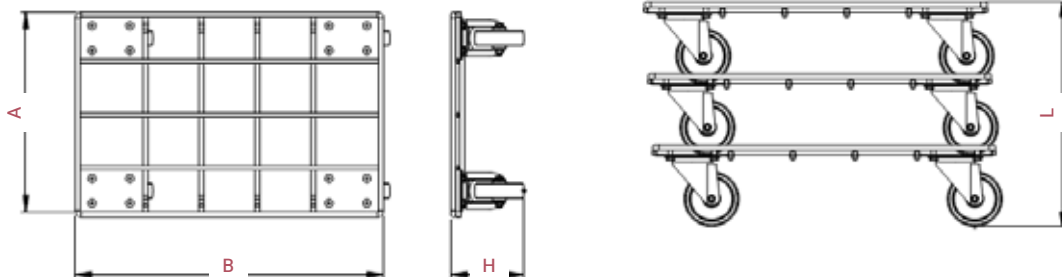
▶ KITDOG180

Descrizione

▶ Kit porta dog per carrelli spesa lt.180



## Pianalino Portacassa



▶ N° Pianalini	Impilamento (mm)	
	L	P
▶ N°3 Pianalini	410	/

Finitura Zincato				
Codice	Descrizione	Dimensioni (mm)	Portata	Ruote
▶ PPC6040	Pianalino in acciaio inox	A 425 B 625 H 150	Kg 100	Ø 100
▶ PPC6040/2	Pianalino zincato	A 425 B 625 H 150	Kg 100	Ø 100



Richiudibile e impilabile

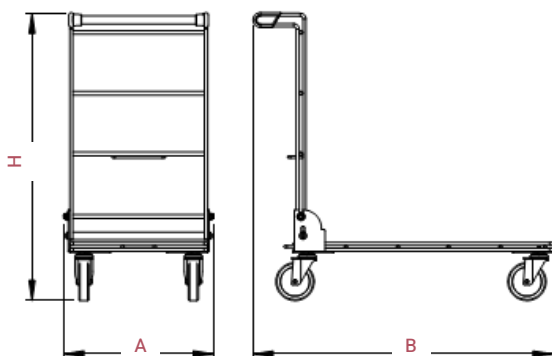


4 x Ruote Girevoli  
su cuscinetto  
Ø 125 in gomma

## Pianetta leggera

Pianetta con piano in filo resistente agli urti e alle sollecitazioni esterne. Richiudibile ed impilabile, occupa spazio solo in altezza.

Accessorizzata di 2 calotte in PVC e manico personalizzabile, 4 ruote girevoli Ø 125 mm. Finitura zincata.



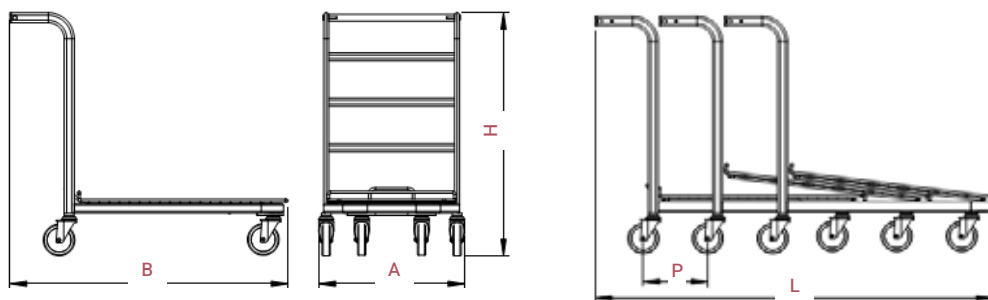
Finitura Zinco

Codice	Descrizione	Dimensioni (mm)	Portata	Ruote
▶ 10044010	Pianetta leggera	A 460 B 1000 H 980	Kg 150	Ø 125



4 x Ruote Girevoli  
su cuscinetto  
Ø 125 in gomma

## Pianetta Brico standard



▶ N° Pianette	Impilamento (mm)	
	L	P
▶ N°3 Pianette	1580	240

Struttura e piano zincato e verniciato trasparente							
Codice	Descrizione	Dimensioni (mm)			Portata	Ruote	
▶ 10033010	Pianetta standard	A 540	B 1080	D 875	H 935	Kg 250	Ø 125

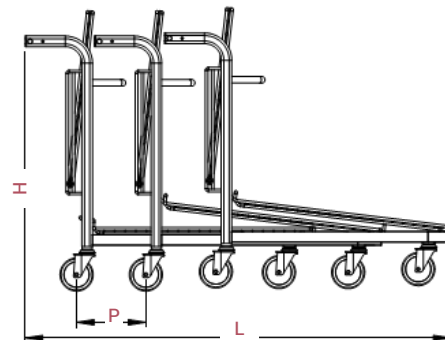
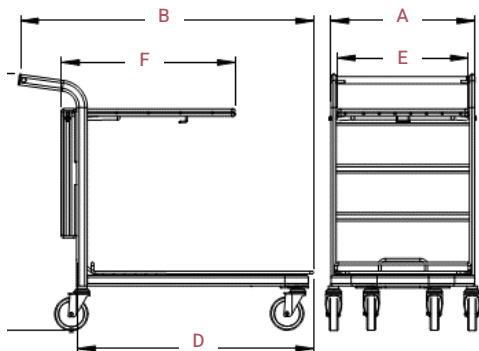


Piano ribaltabile



4 x Ruote Girevoli  
su cuscinetto  
Ø 125 in gomma

## Pianetta Brico imbottigliabile *con piano ribaltabile*



▶ N° Pianette	Impilamento (mm)	
	L	P
▶ N°3 Pianette	1580	240

▶ Piano ribaltabile	Dimensioni (mm)	
	E	F
▶ Piano ribaltabile	490	650

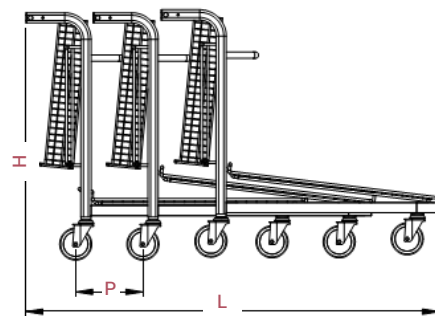
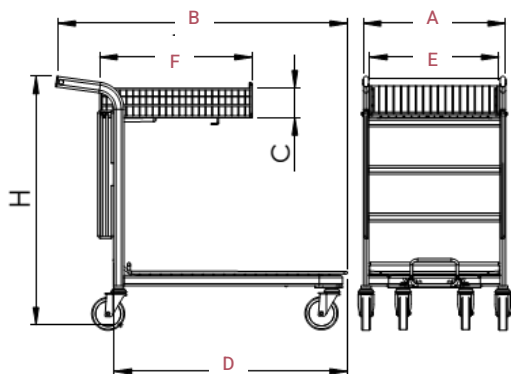
Struttura e piano zincato e verniciato trasparente

Codice	Descrizione	Dimensioni (mm)			Portata	Ruote	
▶ 10033015	Pianetta Imbottigliabile c/piano	A 540	B 1080	D 875	H 935	Kg 250	Ø 125



4 x Ruote Girevoli  
su cuscinetto  
Ø 125 in gomma

## Pianetta Brico imbottigliabile *con cesto ribaltabile*



▶ N° Pianette	Impilamento (mm)	
	L	P
▶ N°3 Pianette	1580	240

▶ Cesto	Dimensioni (mm)		
	E	C	F
▶ Cesto	490	130	650

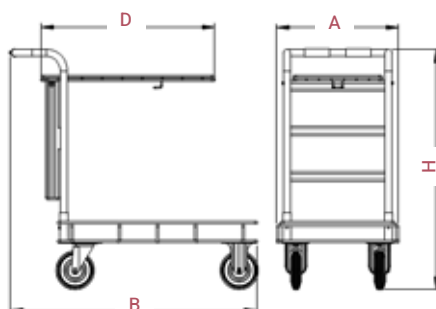
Struttura e piano zincato e verniciato trasparente

Codice	Descrizione	Dimensioni (mm)				Portata	Ruote
▶ 10033020	Pianetta Imbottigliabile c/cesto	A 540	B 1080	D 875	H 935	Kg 250	Ø 125



2 x Ruote fisse  
a 4 fori Ø 165  
in gomma nera

## Pianetta a 4 ruote

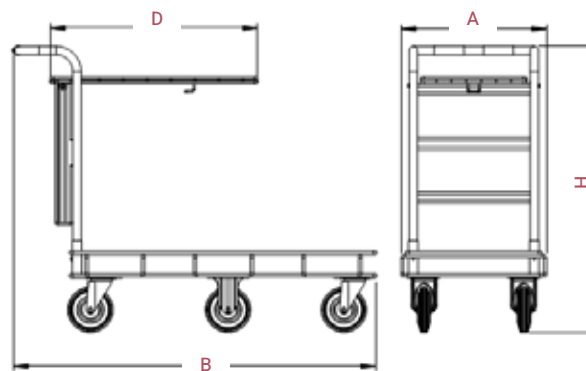


Struttura e piano zincato e verniciato trasparente

Codice	Descrizione	Dimensioni (mm)				Portata
▶ 10055020	Pianetta Standard (2 Girevoli+2 Fisse)	A 460	B 800	D /	H 955	Kg 250
▶ 10055010	Pianetta c/Piano in filo (2 Girevoli+2 Fisse)	A 460	B 800	D 695	H 955	Kg 250
▶ 10055025	Pianetta Standard (4 Girevoli)	A 460	B 800	D /	H 955	Kg 250
▶ 10055015	Pianetta c/Piano in Filo (4 Girevoli)	A 460	B 800	D 695	H 955	Kg 250



## Pianetta a 6 ruote



Struttura e piano zincato e verniciato trasparente

Codice	Descrizione	Dimensioni (mm)	Portata
▶ 10055030	Pianetta a 6 Ruote Standard	A 460 B 1030 D / H 955	Kg 250
▶ 10033020	Pianetta a 6 Ruote c/Piano in Filo	A 460 B 1030 D 695 H 955	Kg 250
▶	(4 Ruote Girevoli Ø160 + 2 Ruote Fisse Ø160)		





▶ Cesto removibile zincato

Codice

▶ 10055301

Descrizione

▶ Cesto removibile per pianetta a 4 ruote 800x500xh400

Codice

▶ 10055302

Descrizione

▶ Cesto removibile per pianetta a 6 ruote 1000x500h400



▶ Sgabello richiudibile

Codice

▶ 10055201

Descrizione

▶ Sgabello richiudibile per pianetta 4/6 ruote h250  
Finitura zincato

Montaggio con 2 viti 10 MA e 2 Dati autobloccanti M10



▶ Cesto removibile zincato

Codice

▶ 01A01300

Descrizione

▶ Cesto removibile per pianetta imbottigliabile

Codice

▶ 01A01500

Descrizione

▶ Cesto removibile per pianetta a 4 e 6 ruote



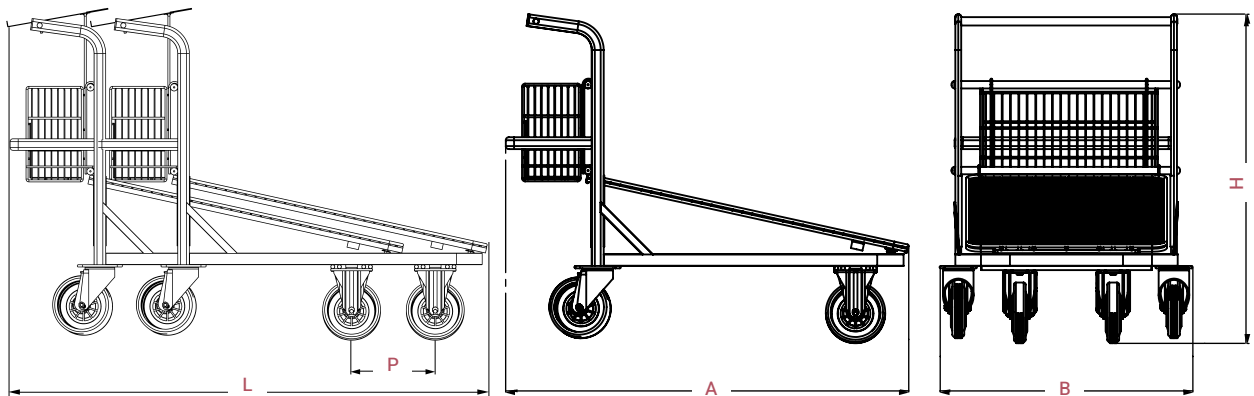
Piano in filo



2 x Ruote fisse a 4 fori Ø 200

2 x Ruote girevoli Ø 200

## Carrello merci



▶ N°Carrelli merci	Impilamento (mm)	
	L	P
▶ N°2 Carrelli merci	1650	330

Struttura verniciata RAL 7016 / piano e cesto zincato

Codice	Descrizione	Dimensioni (mm)	Portata	Ruote
▶ 10026010	Carrello merci c/piano lamiera	A 1400 B 860 H 1111	Kg 500	Ø 200
▶ 10026020	Carrello merci c/piano in filo	A 1400 B 860 H 1111	Kg 500	Ø 200



▶ Lucchetto Combi

Codice

▶ 03L0601

Descrizione

▶ Lucchetto Combi  
Completo di catenella

▶ Chiave Starter

Codice

▶ 03L0600

Descrizione

▶ Chiave Starter per Lucchetti  
Combi e Euroloc

▶ Manico

Codice

▶ 50090

Descrizione

▶ Manico in ferro  
verniciato bianco

▶ Personalizzazione

Codice

▶ PERS103

Descrizione

▶ Personalizzazione  
Manico 1-3 Colori

▶ Tavoletta scrittoio fissa

Codice

▶ 01A01100/2

Descrizione

▶ Tavoletta Scrittoio fissa  
per carrello merci

▶ Tavoletta scrittoio girevole

Codice

▶ 01A01100

Descrizione

▶ Tavoletta Scrittoio girevole  
per carrello merci

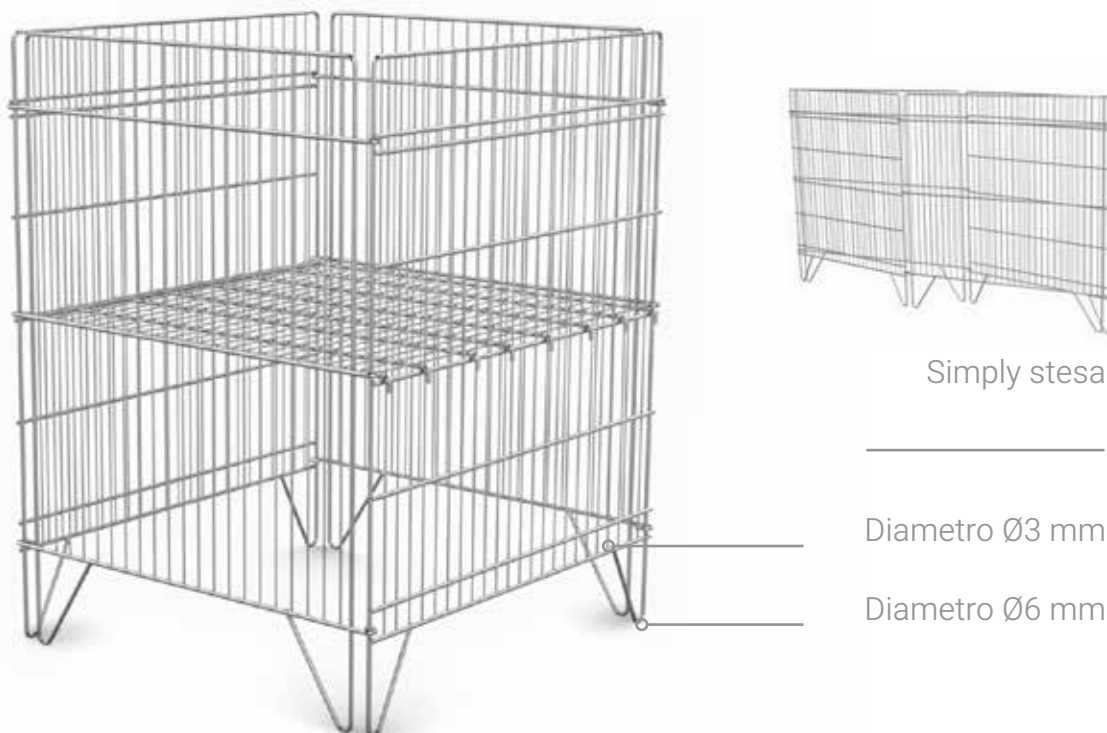
▶ Cesto Carrello merci

Codice

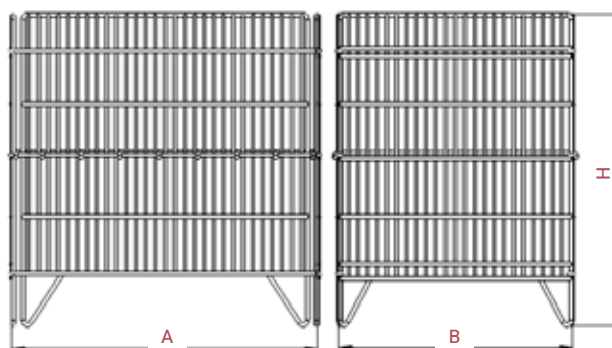
▶ 01A01200

Descrizione

▶ Cesto minuteria zincato  
600x200xH300 Portata 25 Kg

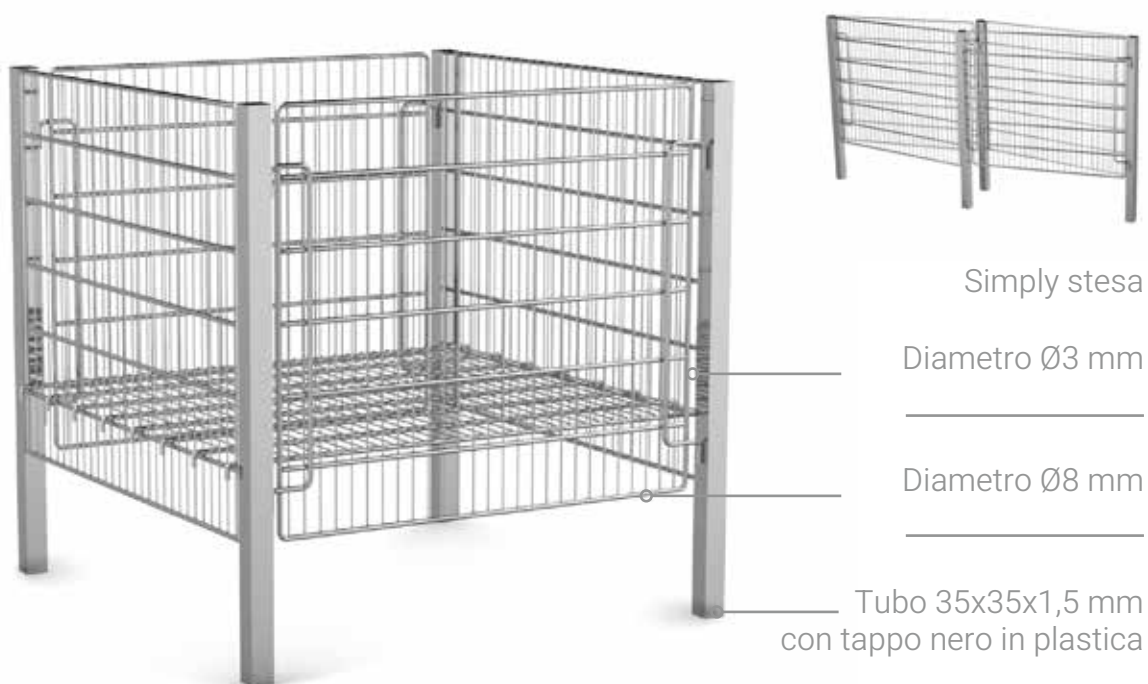


## Simply



### Finitura Zincato

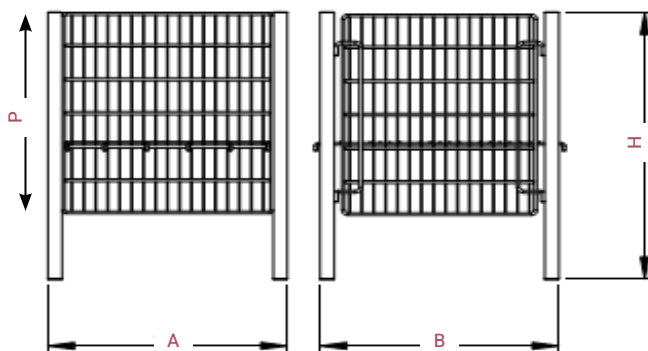
Codice	Descrizione	Dimensioni (mm)	Portata
▶ 10050000	Bancarella Simply 40x40	A 400 B 400 H 800	Kg 40
▶ 10050000R	Simply 40x40 Rinforzata	A 400 B 400 H 800	Kg 40
▶ 10050001	Bancarella Simply 40x60	A 400 B 600 H 800	Kg 40
▶ 10050001R	Simply 40x60 Rinforzata	A 400 B 600 H 800	Kg 50
▶ 10050002	Bancarella Simply 60x60	A 600 B 600 H 800	Kg 50
▶ 10050002R	Simply 60x60 Rinforzata	A 600 B 600 H 800	Kg 60
▶ 10050003	Bancarella Simply 60x80	A 600 B 800 H 800	Kg 55
▶ 10050003R	Simply 60x80 Rinforzata	A 600 B 800 H 800	Kg 65
▶ 10050004	Bancarella Simply 80x80	A 800 B 800 H 800	Kg 55
▶ 10050004R	Simply 80x80 Rinforzata	A 800 B 800 H 800	Kg 65



## Maddy

Bancarella ottima per la sua struttura, tale da permettere la richiudibilità delle sponde e l'ottimizzazione dello spazio occupato.

Garantisce una buona portata, resistente agli urti e alle sollecitazioni esterne.

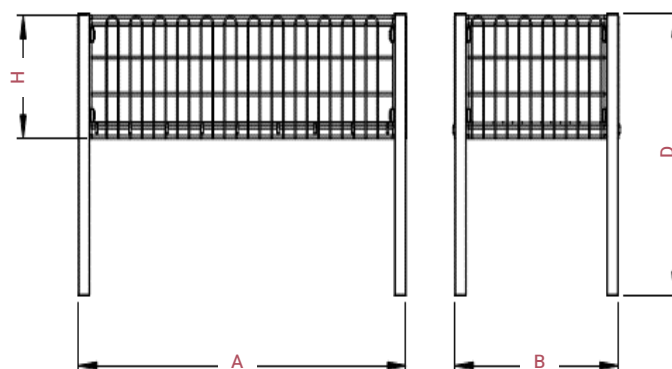


Finitura Zincato

Codice	Descrizione	Dimensioni (mm)	Portata
▶ 10060001	Bancarella Maddy 60x60	A 600 B 600 P 600 H 800	Kg 65
▶ 10060002	Bancarella Maddy 80x60	A 800 B 600 P 600 H 800	Kg 65
▶ 10060003	Bancarella Maddy 80x80	A 800 B 800 P 600 H 800	Kg 70
▶ 10060004	Bancarella Maddy 120x60	A 1200 B 600 P 600 H 800	Kg 75
▶ 10060005	Bancarella Maddy 120x80	A 1200 B 800 P 600 H 800	Kg 75



## Zeus



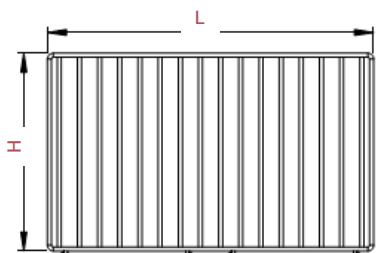
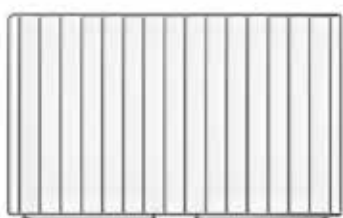
### Finitura Zincato

Codice	Descrizione	Dimensioni (mm)	Portata
▶ 10070001	Bancarella P350	A 600 B 600 D 800 H 350	Kg 90
▶ 10070002	Bancarella P350	A 800 B 600 D 800 H 350	Kg 90
▶ 10070004	Bancarella P350	A 800 B 800 D 800 H 350	Kg 95
▶ 10070003	Bancarella P350	A 1200 B 600 D 800 H 350	Kg 100
▶ 10070005	Bancarella P350	A 1200 B 800 D 800 H 350	Kg 100
▶ 10070006	Bancarella P530	A 800 B 800 D 800 H 530	Kg 100
▶ 10070007	Bancarella P530	A 1200 B 800 D 800 H 530	Kg 100



2x Ruota Ø80  
Girevole in gomma

2x Ruota Ø80  
Girevole con Freno in  
gomma



► Applicazioni ruote bancarelle

Codice

► VR700080M

Descrizione Dimensione

► Kit Ruote Completo  
Bancarella Maddy H 105

Codice

► VR700080Z

Descrizione Dimensione

► Kit Ruote Completo  
Bancarella Zeus H 105

► Divisorio bancarella Finitura Zincato

Codice

► DB00060M

Descrizione Dimensione

► Divisorio Maddy L 600 H 350

Codice

► DB00080M

Descrizione Dimensione

► Divisorio Maddy L 600 H 350

Codice

► DB00060Z

Descrizione Dimensione

► Divisorio Zeus L 600 H 350

Codice

► DB00080Z

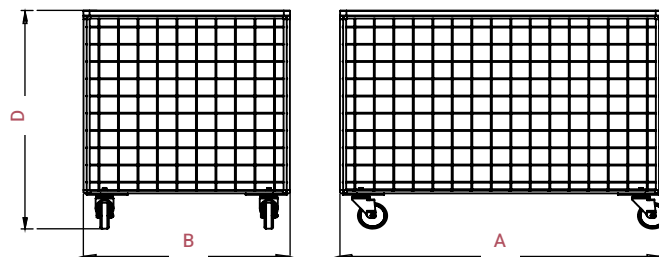
Descrizione Dimensione

► Divisorio Zaus L 600 H 350



4x Ruota Girevole  
Ø80 in gomma

## Porta palloni



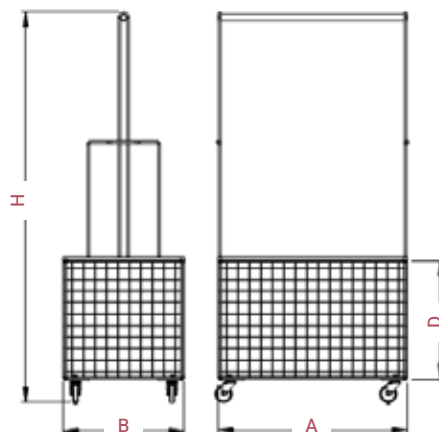
Finitura Zincato

Codice	Descrizione	Dimensioni (mm)	Portata
▶ IFCESTO2	Cesto Espositore	A 826 B 520 D 515	Kg 100
▶ IFCESTO2CO	Coperchio		



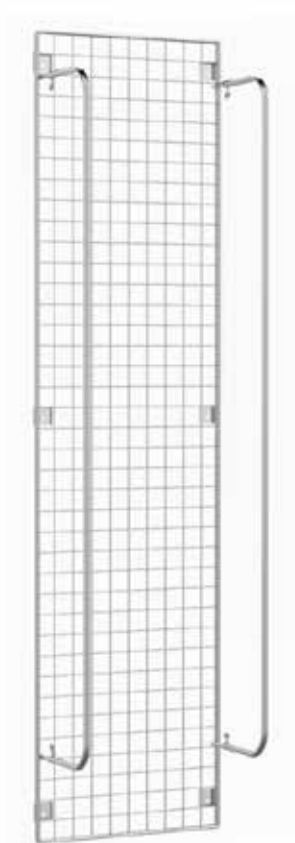


## Porta abiti



Finitura Zincato

Codice	Descrizione	Dimensioni (mm)	Portata
▶ IFCEST01	Espositore con porta abiti	A 826 B 520 D 515 H 1700	Kg 100

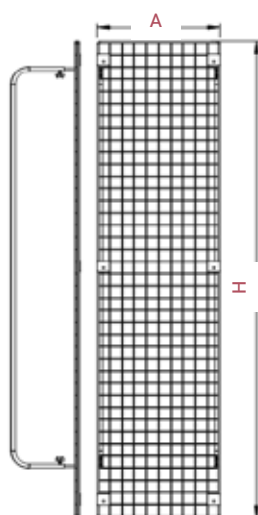


Gancio portaprezzo



Cesto

## Salamandra



Finitura Zincato / Verniciato

Codice	Descrizione	Dimensioni (mm)
▶ TSAL40196	Salamandra 40x196	A 400 H 1960
▶ TSAL50196	Salamandra 50x196	A 500 H 1960
▶ TSAL60196	Salamandra 60x196	A 600 H 1960

## Accessori espositori



## ▶ Gancio Semplice Zincato

Codice

▶ SALG6X20

Descrizione      Dimensioni (mm)

▶ Gancio Singolo      L 200    Ø 6



## ▶ Gancio Portaprezzo Zincato

Codice

▶ SALG6X20PP

Descrizione      Dimensioni (mm)

▶ Singolo c/portaprezzo      L 200    Ø 6



## ▶ Cesto Finitura Zincato

Codice

▶ CESTOSAL40

Descrizione      Dimensioni (mm)

▶ Cesto 40x25      A 400    B 250    H 70



Codice

▶ CESTOSAL50

Descrizione      Dimensioni (mm)

▶ Cesto 50x25      A 500    B 250    H 70

Codice

▶ CESTOSAL60

Descrizione      Dimensioni (mm)

▶ Cesto 60x25      A 600    B 250    H 70



Gancio portaprezzo

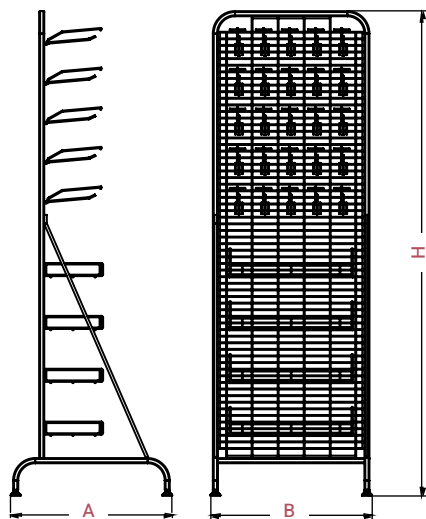


Cestino



4x Piede in plastica  
Regolabile

## Avancassa Model 1



Finitura Zincato

Codice	Descrizione	Dimensioni (mm)	Portata
▶ IFAVANCASSA	Struttura espositore semplice	A 750 B 570 H 1800	Kg 40
▶ IFCEST6040 - 2	Cesto 60x40	A 600 B 400 /	Kg 10
▶ AVGANCIO	Gancio 6X22 C/porta prezzo	/ / /	/

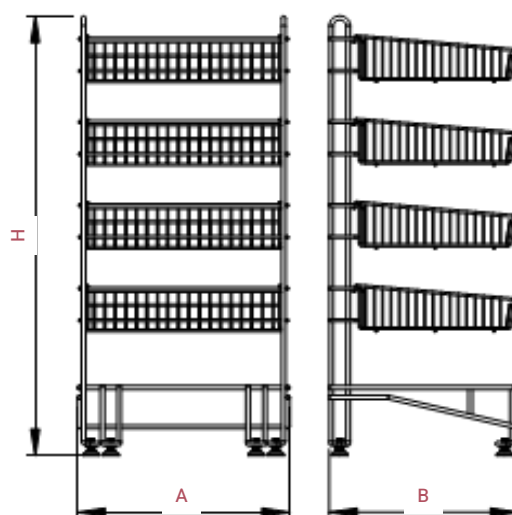


4 x Cesto espositore



4x Piede in plastica  
Regolabile

## Avancassa Model 2

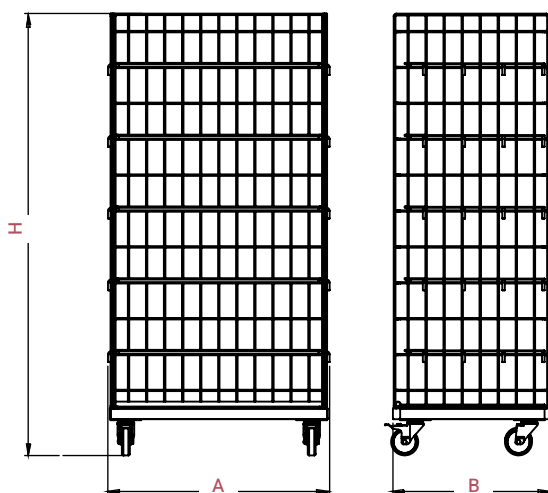


Finitura Zincato

Codice	Descrizione	Dimensioni (mm)	Portata	Piedi
▶ IF1001/2	Espositore con 4 cesti	A 506 B 450 H 1100	Kg 80	Ø 40



## Roll leggero (*fisso*)



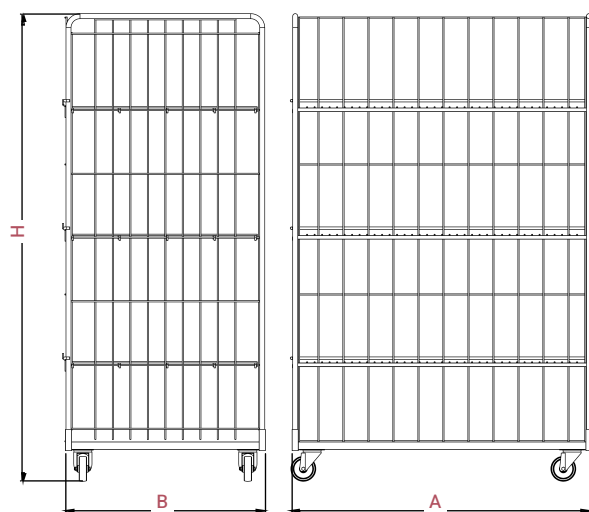
Finitura Zincato

Codice	Descrizione	Dimensioni (mm)			Portata	Piedi
▶ 600301	Roll leggero logistica/ esposizione supermarket	A 615	B 440	H 1235	Kg 80	Ø 40
▶ 600302	Piano per roll	/	/	/	/	/



Piano roll container

## Roll container pesante (*smontabile*)

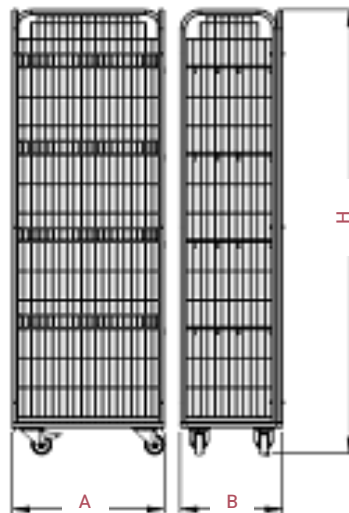


Finitura Zincato

Codice	Descrizione	Dimensioni (mm)	Portata	Piedi
▶ 600101	Roll container logistica/esposizione supermarket	A 1200 B 800 H 1870,5	Kg 80	Ø 40
▶ 600102	Piano per roll	/ / /	/	/



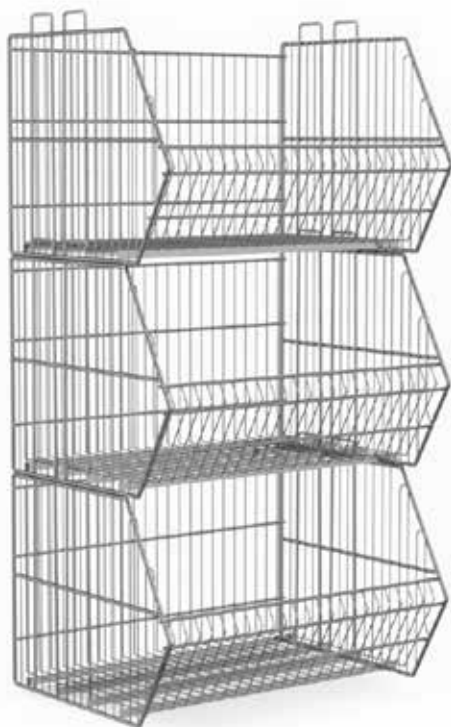
## Miniroll (smontabile)



Finitura Zincato

Codice	Descrizione	Dimensioni (mm)			Portata	Piedi
▶ 600201	Miniroll logistica esposizione supermarket	A 506	B 450	H 1100	Kg 80	Ø 40
▶ 600202	Piano per miniroll	/	/	/	/	/

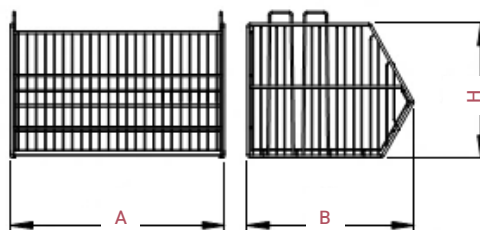




## Cesti sovrapponibili *leggeri*

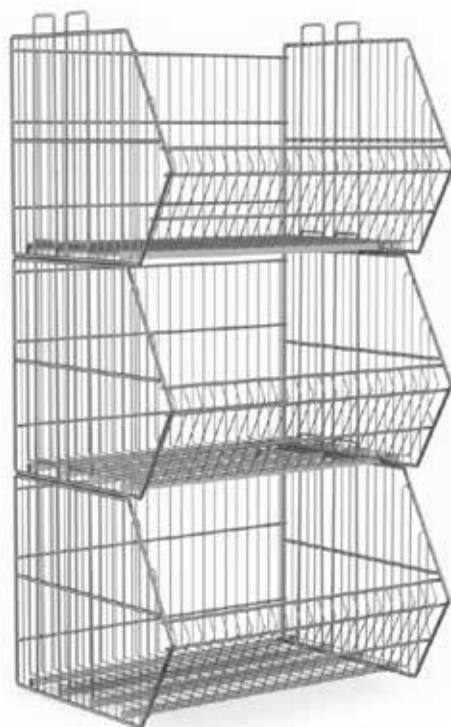


Cesto

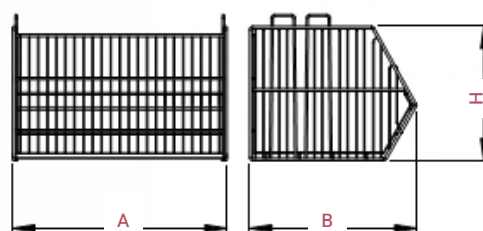


### Cesti Sovrapponibili Leggeri Finitura Zincato

Codice	Descrizione	Dimensioni (mm)			Portata
▶ CS03225P40	Cesto sovrapponibile	A 320	B 400	H 250	Kg 20
▶ CS03225P50	Cesto sovrapponibile	A 320	B 500	H 250	Kg 30
▶ CS03225P60	Cesto sovrapponibile	A 320	B 600	H 250	Kg 40
▶ CS04825P40	Cesto sovrapponibile	A 480	B 400	H 250	Kg 20
▶ CS04825P50	Cesto sovrapponibile	A 480	B 500	H 250	Kg 85
▶ CS06430P40	Cesto sovrapponibile	A 640	B 400	H 300	Kg 115
▶ CS06430P50	Cesto sovrapponibile	A 640	B 500	H 300	Kg 75
▶ CS09530P50	Cesto sovrapponibile	A 950	B 500	H 300	Kg 55
▶ CS09930P40	Cesto sovrapponibile	A 990	B 400	H 300	Kg 45
▶ CS13230P40	Cesto sovrapponibile	A 1320	B 400	H 300	Kg 60
▶ CS13230P50	Cesto sovrapponibile	A 1320	B 500	H 300	Kg 60



Cesto



## Cesti sovrapponibili *pesanti*

### Cesti Sovrapponibili Leggeri Finitura Zincato

Codice	Descrizione	Dimensioni (mm)			Portata
▶ CS06440P40	Cesto sovrapponibile	A 640	B 400	H 400	Kg 85
▶ CS06440P50	Cesto sovrapponibile	A 640	B 500	H 400	Kg 115
▶ CS06440P60	Cesto sovrapponibile	A 640	B 600	H 400	Kg 145
▶ CS06440P70	Cesto sovrapponibile	A 640	B 700	H 400	Kg 175
▶ CS09540P40	Cesto sovrapponibile	A 950	B 400	H 400	Kg 55
▶ CS09540P50	Cesto sovrapponibile	A 950	B 500	H 400	Kg 75
▶ CS09540P60	Cesto sovrapponibile	A 950	B 600	H 400	Kg 95
▶ CS09540P70	Cesto sovrapponibile	A 950	B 700	H 400	Kg 115
▶ CS09940P50	Cesto sovrapponibile	A 990	B 500	H 400	Kg 75
▶ CS09940P60	Cesto sovrapponibile	A 990	B 600	H 400	Kg 95
▶ CS09940P70	Cesto sovrapponibile	A 990	B 700	H 400	Kg 115
▶ CS12540P50	Cesto sovrapponibile	A 1250	B 500	H 400	Kg 60
▶ CS12540P60	Cesto sovrapponibile	A 1250	B 600	H 400	Kg 75
▶ CS12540P70	Cesto sovrapponibile	A 1250	B 700	H 400	Kg 90
▶ CS13240P50	Cesto sovrapponibile	A 1320	B 500	H 400	Kg 60
▶ CS13240P60	Cesto sovrapponibile	A 1320	B 600	H 400	Kg 75
▶ CS13240P70	Cesto sovrapponibile	A 1320	B 700	H 400	Kg 90

## Accessori cesti sovrapponibili



4x Piede h.120  
Finitura Zincato

### Applicazioni Piedi per Cesto Sovrapponibile Finitura Zincato

Codice	Descrizione	Dimensioni (mm)	
▶ 10000142	Applicazione per cesto da 40	L 400	H 120
▶ 10000152	Applicazione per cesto da 50	L 500	H 120
▶ 10000162	Applicazione per cesto da 60	L 600	H 120
▶ 10000172	Applicazione per cesto da 70	L 700	H 120



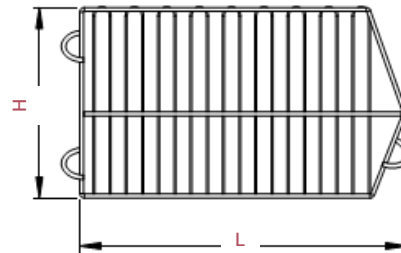
4x Ruota Girevole  
Ø80/100 in gomma



### Applicazioni Ruote per Cesto Sovrapponibile Finitura Zincato

Codice	Descrizione	Dimensioni (mm)	
▶ 10000242	Applicazione per cesto da 40	L 400	H 125
▶ 10000252	Applicazione per cesto da 50	L 500	H 125
▶ 10000262	Applicazione per cesto da 60	L 600	H 125
▶ 10000272	Applicazione per cesto da 70	L 700	H 125

## Accessori cesti sovrapponibili



### Divisorio Cesti Sovrapponibili Finitura Zincato

Codice	Descrizione	Dimensioni (mm)	
▶ DS10020P40	Divisorio Cesto 40xH20	L 400	H 200
▶ DS10020P50	Divisorio Cesto 50xH20	L 500	H 200
▶ DS10020P60	Divisorio Cesto 60xH20	L 600	H 200
▶ DS10025P40	Divisorio Cesto 40xH25	L 400	H 250
▶ DS10025P50	Divisorio Cesto 50xH25	L 500	H 250
▶ DS10025P60	Divisorio Cesto 60xH25	L 600	H 250
▶ DS10035P40	Divisorio Cesto 40xH35	L 400	H 350
▶ DS10035P50	Divisorio Cesto 50xH35	L 500	H 350
▶ DS10035P60	Divisorio Cesto 60xH35	L 600	H 350
▶ DS10035P70	Divisorio Cesto 70xH35	L 700	H 350



#### ▶ Porta prezzo

##### Codice

▶ PP12X4

##### Descrizione

▶ Porta Prezzo Cesto in nylon bianco 12x4



#### ▶ Porta prezzo

##### Codice

▶ PP17X8

##### Descrizione

▶ Porta Prezzo Cesto in nylon bianco 17x8

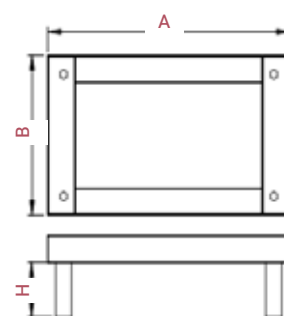
## Accessori cesti sovrapponibili



4x Piede h.120  
Finitura Zincato

### Base Fissa con Piedi per Cesti Sovrapponibili

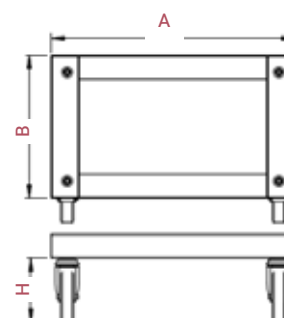
Codice	Descrizione	Dimensioni (mm)	Portata
▶ 10064	Base Cesto da 640	L 640 B * H 130	Kg 100
▶ 10095	Base Cesto da 950	L 950 B * H 130	Kg 100
▶ 10099	Base Cesto da 990	L 990 B * H 130	Kg 100
▶ 100125	Base Cesto da 1250	L 1250 B * H 130	Kg 100
▶ 100132	Base Cesto da 1320	L 1320 B * H 130	Kg 100



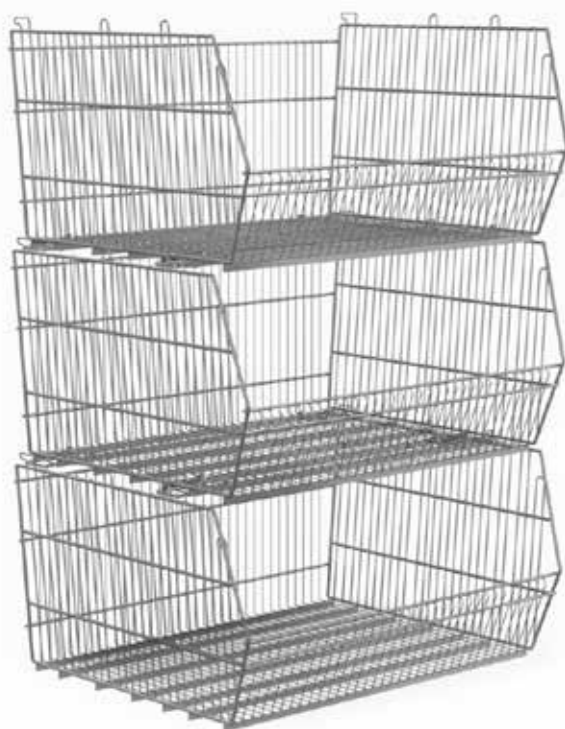
4x Ruota Girevole  
Ø80/100 in gomma

### Base Fissa con Ruote per Cesti Sovrapponibili

Codice	Descrizione	Dimensioni (mm)	Portata
▶ 20064	Base Cesto da 640	L 640 B * H 130	Kg 100
▶ 20095	Base Cesto da 950	L 950 B * H 130	Kg 100
▶ 20099	Base Cesto da 990	L 990 B * H 130	Kg 100
▶ 200125	Base Cesto da 1250	L 1250 B * H 130	Kg 100
▶ 200132	Base Cesto da 1320	L 1320 B * H 130	Kg 100

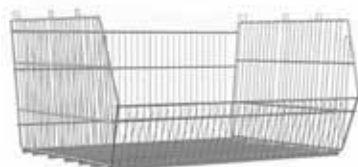


\*Definire la profondità | Colore Standard: Verniciato Grigio Alluminio RAL 9006.

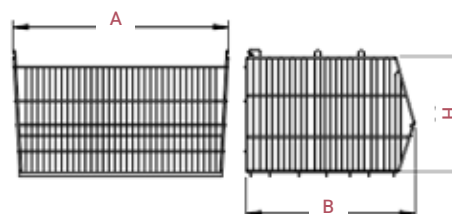


4x Supporto Cesti  
Imbottigliabili.

## Cesti imbottigliabili



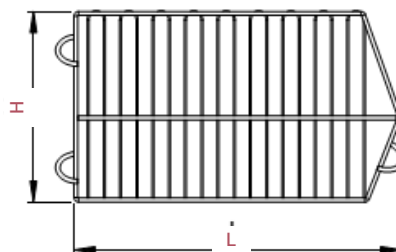
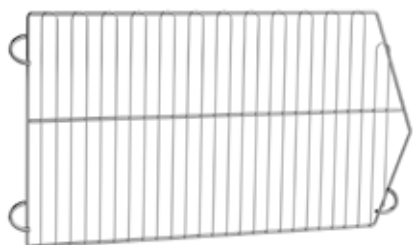
Cesto



### Finitura Zincato

Codice	Descrizione	Dimensioni (mm)			Portata
▶ CI09635P50	Cesto Imbottigliabile	A 960	B 500	H 350	Kg 85
▶ CI09645P70	Cesto Imbottigliabile	A 960	B 700	H 450	Kg 100
▶ CI10535P50	Cesto Imbottigliabile	A 1050	B 500	H 350	Kg 105
▶ CI10545P70	Cesto Imbottigliabile	A 1050	B 700	H 450	Kg 125
▶ CI12835P50	Cesto Imbottigliabile	A 1280	B 500	H 350	Kg 115
▶ CI12845P70	Cesto Imbottigliabile	A 1280	B 700	H 450	Kg 135

## Accessori cesti imbottigliabili



### Divisorio Cesti Imbottigliabili Finitura Zincato

Codice	Descrizione	Dimensioni (mm)	
▶ DI10035P50	Divisorio Cesti Imb. 50H35	L 500	H 350
▶ DI10045P70	Divisorio Cesti Imb. 70H45	L 700	H 450

Le misure non presenti sul listino possono essere riprodotte su richiesta con lotto minimo di 50 pz.



#### ▶ Supporto finitura zincato

##### Codice

▶ 508002/2

##### Descrizione

▶ Supporto Imbottigliabili  
x4 pezzi per ogni cesto



#### ▶ Porta prezzo

##### Codice

▶ PP1204

##### Descrizione

▶ Porta Prezzo Cesto in nylon  
bianco 12x4



#### ▶ Porta prezzo

##### Codice

▶ PP17X8

##### Descrizione

▶ Porta Prezzo Cesto in nylon  
bianco 17x8

## Ganci attacco barra



### Finitura Zincato

Codice	Descrizione	Dimensioni (mm)		
▶ 3000C041	Gancio singolo barra 30x15 6x30	L 300	Ø 6	A 16
▶ 3000C043	Gancio singolo barra 30x15 8x30	L 300	Ø 8	A 16
▶ 3000C044	Gancio singolo barra 30x15 8x40	L 400	Ø 8	A 16
▶ 3000C141	Gancio singolo barra 30x20 6x30	L 300	Ø 6	A 21
▶ 3000C143	Gancio singolo barra 30x20 8x30	L 300	Ø 8	A 21
▶ 3000C144	Gancio singolo barra 30x20 8x40	L 400	Ø 8	A 21



### Finitura Zincato

Codice	Descrizione	Dimensioni (mm)		
▶ 3000C051	Gancio singolo barra 30x15 6x30 c/pp	L 300	Ø 6	A 16
▶ 3000C054	Gancio singolo barra 30x15 8x30 c/pp	L 300	Ø 8	A 16
▶ 3000C055	Gancio singolo barra 30x15 8x40 c/pp	L 400	Ø 8	A 16
▶ 3000C056	Gancio singolo barra 30x20 6x30 c/pp	L 500	Ø 8	A 16
▶ 3000C151	Gancio singolo barra 30x20 8x30 c/pp	L 300	Ø 6	A 21
▶ 3000C154	Gancio singolo barra 30x20 8x40 c/pp	L 300	Ø 8	A 21
▶ 3000C155	Gancio singolo barra 30x20 8x40 c/pp	L 400	Ø 8	A 21
▶ 3000C156	Gancio singolo barra 30x20 8x50 c/pp	L 500	Ø 8	A 21



## Barra attacco 30x15

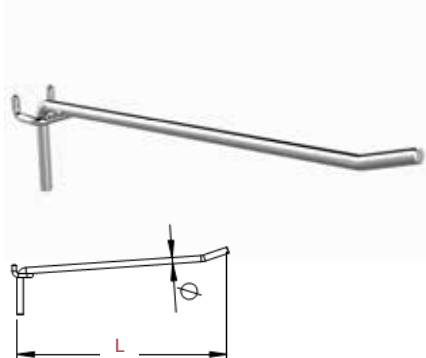


Finitura Zincato		
Codice	Descrizione	Dimensioni (mm)
▶ 3000B665	Barra 30x15	L 665
▶ 3000B100	Barra 30x15	L 1000
▶ 3000B125	Barra 30x15	L 1250
▶ 3000B133	Barra 30x15	L 1330

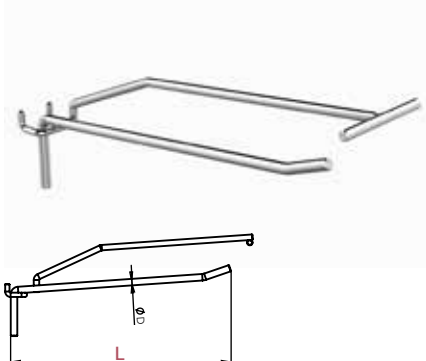
## Barra attacco 30x20



Finitura Zincato		
Codice	Descrizione	Dimensioni (mm)
▶ 3000B665	Barra 30x20	L 665
▶ 3000B100	Barra 30x20	L 1000
▶ 3000B125	Barra 30x20	L 1250
▶ 3000B133	Barra 30x20	L 1330

Ganci per pannello forato *Ordini minimi 100 pz.*

Finitura Zincato		
Codice	Descrizione	Dimensioni (mm)
▶ 3000C009	Gancio Singolo 6x25	L 250 Ø 6
▶ 3000C012	Gancio Singolo 6x30	L 300 Ø 6
▶ 3000C013	Gancio Singolo 6x40	L 400 Ø 6
▶ 3000C014	Gancio Singolo 8x30	L 300 Ø 8
▶ 3000C015	Gancio Singolo 8x40	L 400 Ø 8

Ganci per pannello forato con portaprezzo *Ordini minimi 100 pz.*

Finitura Zincato		
Codice	Descrizione	Dimensioni (mm)
▶ 3000C017	Gancio + portaprezzo	L 250 Ø 6
▶ 3000C020	Gancio + portaprezzo	L 300 Ø 6
▶ 3000C021	Gancio + portaprezzo	L 400 Ø 6
▶ 3000C022	Gancio + portaprezzo	L 300 Ø 8
▶ 3000C023	Gancio + portaprezzo	L 400 Ø 8

## Tornelli e Barriere

### ▶ Portello con battente cromato

#### Codice

▶ B100D001

Descrizione Dimensioni (mm)

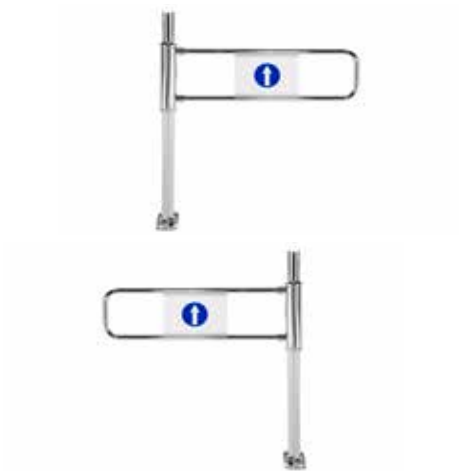
▶ Portello meccanico destro L 115 H 112

#### Codice

▶ B100S001

Descrizione Dimensioni (mm)

▶ Portello meccanico sinistro L 115 H 112



### ▶ Colonna

#### Codice

▶ B101D001

Descrizione Dimensioni (mm)

▶ Colonna base meccanica destra H 112

#### Codice

▶ B101S001

Descrizione Dimensioni (mm)

▶ Colonna base meccanica sinistra H 112



### ▶ Battente

#### Codice

▶ B10000

#### Descrizione

▶ Battente D2,8xL115x H25



### ▶ Tabelle

#### Codice

▶ B20000

#### Descrizione

▶ Tabella FRC\_DIV/U.SIC





▶ Uscita

Codice

▶ B301U001

Descrizione

▶ Uscita bidirezionale, battente cromato

Dimensione

L 115 H 112



▶ Tornello

Codice

▶ B30004

Descrizione

▶ Tornello di sicurezza con arco guida completo



▶ Tornello

Codice

▶ B30001

Descrizione

▶ Tornello meccanico a 4 bracci, cromato



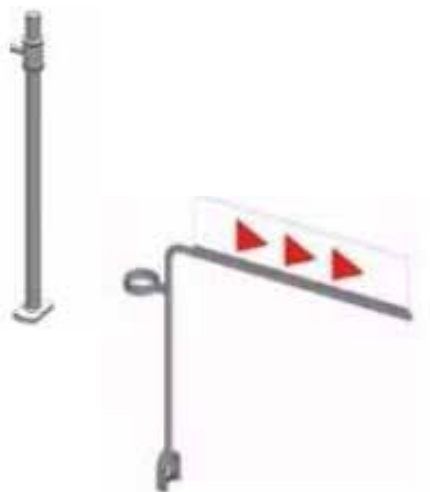
▶ Montante

Codice

▶ B30002

Descrizione

▶ Montante guida persone



▶ Montante

Codice

▶ B30000

Descrizione

▶ Montante singolo cromato

Dimensione

H 112

▶ Segnaletica

Codice

▶ B30003

Descrizione

▶ Segnaletica direzione orientamento tornello

# Montanti

Montante singolo  
cromato



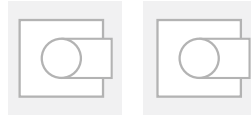
Codice

▶ BM100100

Dimensioni (mm)

▶ D 4,8 H 112

Montante 2 Manicotto  
Tubo 2 vie 0° Cromato



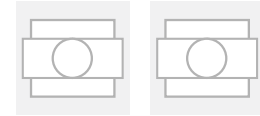
Codice

▶ BM100200

Dimensioni (mm)

▶ D 4,8 H 112

Montante 4 Manicotto  
Tubo 2 vie 180° Cromato



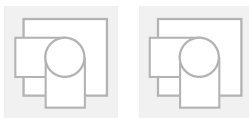
Codice

▶ BM100400

Dimensioni (mm)

▶ D 4,8 H 112

Montante 2 Manicotto  
Tubo 4 vie 90° Cromato



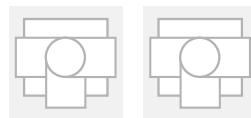
Codice

▶ BM100401

Dimensioni (mm)

▶ D 4,8 H 112

Montante 2 Manicotto  
Tubo 4 vie 270° Cromato



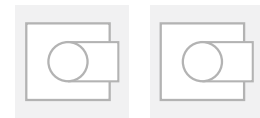
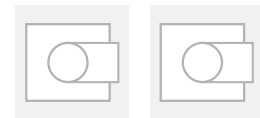
Codice

▶ BM100402

Dimensioni (mm)

▶ D 4,8 H 112

Montante 4 Morsetto  
pannello plexi 2 vie 0°  
cromato



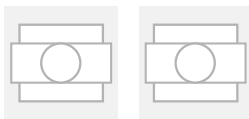
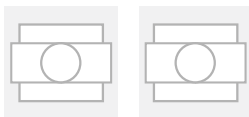
Codice

▶ BM200100

Dimensioni (mm)

▶ D 4,8 H 200

Montante 8 Morsetto  
pannello plexi 4 vie 90°  
cromato



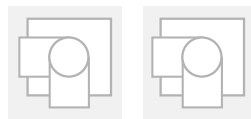
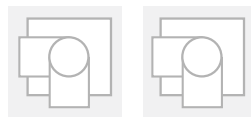
Codice

▶ BM200101

Dimensioni (mm)

▶ D 4,8 H 200

Montante 8 Morsetto  
pannello plexi 8 vie 180°  
cromato



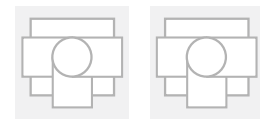
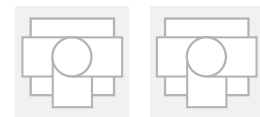
Codice

▶ BM200102

Dimensioni (mm)

▶ D 4,8 H 200

Montante 12 Morsetto  
pannello plexi 6 vie 180°  
cromato



Codice

▶ BM200103

Dimensioni (mm)

▶ D 4,8 H 200



► Sbarra cromata Tubo

Codice Dimensione (mm)

► BM500100 D 4 L 100

Codice Dimensione (mm)

► BM500150 D 4 L 150

Codice Dimensione (mm)

► BM500200 D 4 L 200

Codice Dimensione (mm)

► BM500250 D 4 L 250



► Manicotto

Codice

► D4

Descrizione

► Manicotto plastica nera fissaggio tubo D4,8



► Kit fissaggio 4 tasselli M10x85

Codice Dimensione (mm)

► M10x85 L 10 H 85



Via Bentivoglio 24, 40026 IMOLA(BO)  
TELEFONO +39.0542.52.278  
MAIL [vendite@imolafilo.it](mailto:vendite@imolafilo.it) SITO [www.imolafilo.it](http://www.imolafilo.it)